

Poids

Poids opérationnel avec cabine et godet (ISO 6016)	2683 kg
Poids de transport (sans accessoire)	2549 kg
Réduction du poids avec canopy	-118 kg
Poids supplémentaire pour le contrepoids lourd :	147 kg
Poids supplémentaire des chenilles en acier	130 kg
Pression au sol avec chenilles en caoutchouc	26.20 kPa

Moteur

Marque / Modèle	Kubota / D1305-E4B-BCZ-1 (Stage V)
Carburant	Diesel
Nombre de cylindres	3
Cylindrée	1261 cm ³
Puissance max. à 2400 tr/min (ISO 14396)	18.3 kW
Couple max. (SAE)	81.3 Nm

Système hydraulique

Type de pompe	Double pompe à pistons avec pompe à engrenage à course variable
Capacité hydraulique totale	94.30 L/min
Débit du circuit auxiliaire (AUX1)	54.00 L/min
Débit du circuit auxiliaire (AUX2)	20.00 L/min
Pression de sécurité du circuit auxiliaire (AUX1)	180.00 bar
Pression de sécurité du circuit auxiliaire (AUX2)	179.00 bar

Performances

Force d'arrachement au balancier (ISO 6015)	16030 N
Force d'arrachement au godet (ISO 6015)	26520 N
Force de traction	28949 N
Vitesse de déplacement, petite vitesse	3.0 km/h
Vitesse de déplacement, grande vitesse	5.1 km/h

Système d'orientation

Déport de flèche à gauche	70.0°
Déport de flèche à droite	55.0°
Vitesse d'orientation	9.3 RPM

Contenances

Réservoir de carburant	34.40 L
Réservoir hydraulique	10.20 L

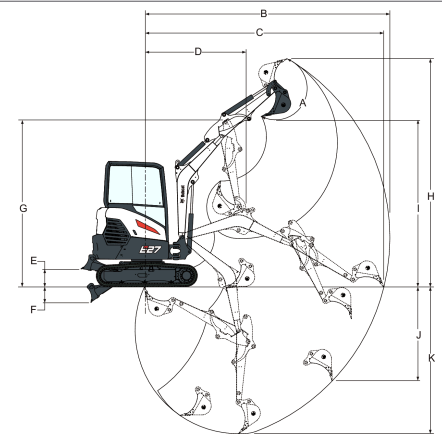
Environnement

Pression acoustique LpA (Directive UE 2006/42/CE)	78 dB(A)
Puissance sonore LwA (Directive UE 2000/14/CE)	93 dB(A)
Vibrations globales du corps (ISO 2631-1)	0.13 ms ⁻²
Vibrations main / bras (ISO 5349-1)	0.44 ms ⁻²

Équipement de série

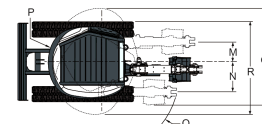
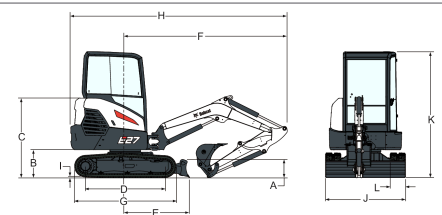
Lame de remblayage de 1550 mm	Avertisseur sonore
Chenilles en caoutchouc de 300 mm	Machine IQ (télématique)
Circuit hydraulique auxiliaire à double effet réglable (AUX1) avec raccords rapides	Commande proportionnelle du bout des doigts du circuit hydraulique auxiliaire et du déport de flèche
Coupe-batterie	Ceinture de sécurité à enrouleur
Dispositif de flottement de lame	Siège suspendu à dossier haut
Préconfiguration pour l'utilisation d'une pince	Compartment de rangement
Verrouillage des fonctions hydrauliques par le relevage de la console gauche	Canopy TOPS/ROPS/FOPS* 1
Porte-gobelet	Translation à deux vitesses avec passage de vitesse automatique
Verrouillage double direction	Quatre points d'arrimage de la tourelle
Surveillance du moteur/du système hydraulique avec arrêt sécurité	Séparateur d'eau
Pédales de translation repliables et ergonomiques	Feu de travail (flèche)
Alarme réservoir de carburant plein	Garantie : 24 mois ou 2000 heures (au premier terme atteint)
Support de pistolet à graisse	

1. Structure de protection contre le retournement (ROPS) conforme à la norme ISO 3471. Structure de protection contre le basculement (TOPS) conforme à la norme ISO 12117. Structure de protection contre la chute d'objets (FOPS) conforme à la norme ISO 3449.

Cinématique de travail


Values marked with * - long blade

(A)	185.0°	(F*)	420.0 mm
(B)	4721.0 mm	(G)	3240.0 mm
(C)	4604.0 mm	(H)	4429.0 mm
(D)	1924.0 mm	(I)	3243.0 mm
(E)	346.0 mm	(J)	1825.0 mm
(E*)	385.0 mm	(K)	2847.0 mm
(F)	302.0 mm		

Dimensions


Values marked with ** - heavy CTW

(A)	319.0 mm	(J)	1550.0 mm
(B)	539.0 mm	(K)	2438.0 mm
(C)	1540.0 mm	(L)	300.0 mm
(D)	1543.0 mm	(M)	393.0 mm
(E)	1245.0 mm	(N)	576.0 mm
(E*)	1462.0 mm	(O)	1575.0 mm
(F)	3135.0 mm	(P)	995.0 mm
(G)	1965.0 mm	(P**)	1055.0 mm
(H)	4079.0 mm	(Q)	1808.0 mm
(H**)	4190.0 mm	(R)	1731.0 mm
(I)	21.0 mm	(R**)	1791.0 mm

Options

Kit confort pour modèle avec cabine (siège suspendu en tissu et tableau de bord Deluxe)	Ralenti automatique
Kit A-SAC (interface inclinaison / raccord rapide, tableau de bord Deluxe)	Démarrage sans clé
Système de manutention (clapets, surcharge, anneau de levage)	Alarme de déplacement
Cabine TOPS / ROPS / FOPS	Radio AM/FM MP3
Contrepoids lourd	Projecteurs halogènes supplémentaires
Chenilles en acier	Kit d'éclairage DEL
AUX1, retour direct au réservoir	Projecteur
Circuit hydraulique AUX2	Kit pour applications spéciales
AUX1 / AUX2 / vidange sur le balancier	Rétroviseurs à gauche/à droite
	Pince avec clapet AUX1
	Attache rapide Klac D et MS03
	Attache rapide à fixation à broches hyd. Bobcat

E27 | Pelles compactes

Caractéristiques

Kit de clapets de godet
(AUX3)
Conduites de raccords
rapides hyd. (AUX5)
Ligne de retour de drain